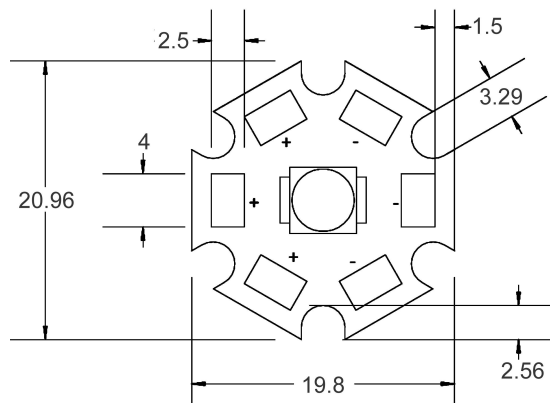


# ARRAY-LED-Platine 20 mm Stern 2,52 W / 4,2 W

## ARRAY-LED-Board 20 mm Star 2.52 W / 4.2 W



Technische Daten <i>Technical data</i>	neutralweiß <i>neutral white</i>	extrawarm <i>extra warm</i>
Artikelnummer <i>Part no</i>	810433	810420
Typ <i>Type</i>	ST1N3-840	ST1N1-827
Nenn-Eingangsstrom <i>Nominal input current</i>	350 mA dc	700 mA dc
Leistung min. - typ. - max. <i>Power min. - typ. - max.</i>	2,8 W - 3,5 W - 4,2 W	1,68 W - 2,10 W - 2,52 W
Durchlassspannung max. <i>Forward voltage max.</i>	12 V	3,6 V
Lichtstrom typ. <i>Luminous flux typ</i>	320 lm	171 lm
Farbtemperatur typ. <i>Colour temperature typ.</i>	4000 K	2700 K
Farbwiedergabeindex <i>Colour rendering index</i>	85	85
Ausstrahlwinkel <i>Viewing angle</i>	120 °	
Max. Bemessungstemperatur <i>Rated Max. temp. (tc)</i>	80 °C	75 °C
Anzahl LEDs <i>Number of LEDs</i>	1	
Abmessungen <i>Dimensions</i>	20 mm	

- Sternförmiges Array-LED-Modul
- Muss auf Kühlkörper betrieben werden
- Mit Löt pads
- Betrieb mit Netzgeräten von Arditi mit konstantem Strom
- Mehrere Module in Reihe anschließen
- Nicht im Sekundärstromkreis schalten!
- tc-Temperatur auf der Platine bei den LEDs messen

- Star shaped array LED module
- Must be operated on heatsink
- With solder pads
- Operate with a mains unit from Arditi for constant current
- Connect further modules in series
- Do not insert switches into the secondary circuit!
- tc-temperature needs to be measured at the board besides LEDs

PDF

