

AC SURGE PROTECTOR 10KV 5KA CL2

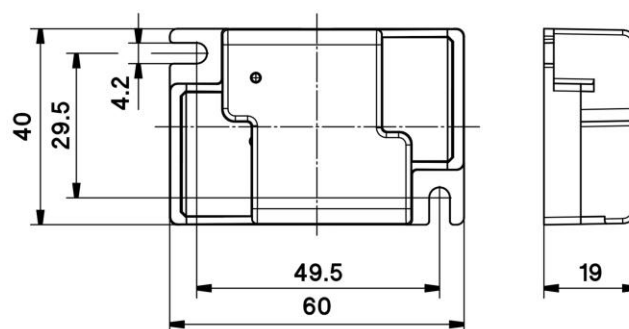
Cod. 038798

Dispositivo di protezione per sistemi d'illuminazione in classe II

Surge protector for class II lighting system

- Dimensioni ridotte
- Montaggio superficiale
- Indicatore luminoso di funzionamento
- Disconnessione da rete in caso di fine vita
- In accordo con IEC 61643-11 e EN61643-11

- Small size
- Plate mounting
- Led for status indication
- End of life AC disconnection
- IEC 61643-11 and EN61643-11 compliance



Cod.038798

Dimensione	<i>Dimension</i>	60 x 40 x 10 mm
Peso pezzo	<i>Item weight</i>	30,0 g.
Pz. per confezione	<i>Pieces per unit</i>	100
Dimensione confezione	<i>Size of packaging</i>	13,5 x 28 x 17,5 cm

ARDITI nell'ambito della normativa tecnica adottata, si riserva il diritto di apportare (in ogni momento e senza obbligo di preavviso) tutte le modifiche che, a proprio insindacabile giudizio, ritenesse opportune per migliorare la funzionalità e le prestazioni dei prodotti, nonché per rispondere a proprie esigenze tecnologiche e produttive. / Within the framework of the adopted technical standards, ARDITI reserves the right to make all those changes (at anytime and without prior notice) that, in its final judgement, are needed to improve the functions and performances of the products, as well as to meet the company's technological and production requirements.



ITA

Documentazione online (certificazioni, istruzioni, ecc.)

- [LINK PAGINA PRODOTTO](#) -



ENG

Online documents (certifications, instructions, etc.)

- [WEBPAGE LINK](#) -