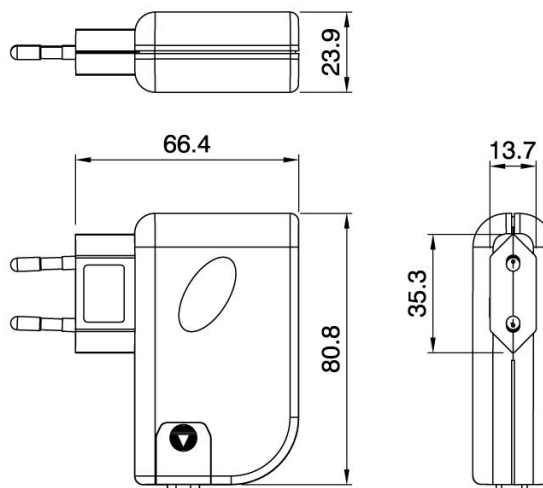


LED-Steckernetzgerät mit Konstantspannung 17 W - Anschlussklemmen
 LED plug-in power supply with constant voltage 17 W - connection terminals



SELV

Technische Daten <i>Technical data</i>	CV: 12 Vdc	CV: 24 Vdc
Artikelnummer schwarz <i>Part no. Black</i>	035780	035781
Typ schwarz <i>Type black</i>	NS12-17KB	NS24-17KB
Artikelnummer transparent <i>Part no.</i>	036387	036269
Typ transparent <i>Type transparent</i>	NS12-17KT	NS24-17KT
Eingangsspannung <i>Input voltage</i>	220..240 Vac	
Frequenz <i>Frequency</i>	50..60 Hz	
Nenn-Ausgangsspannung <i>Nominal output voltage</i>	12 Vdc	24 Vdc
Ausgangsleistung <i>Output power</i>	17 W	
Leistungsfaktor <i>Power factor</i>	0,6	
Umgebungstemperatur (ta) <i>Ambient temperature (ta)</i>	max. 40 °C	
Max. Bemessungstemperatur (tc) <i>Rated max. temperature (tc)</i>	85 °C	
Überhitzungsschutz <i>Thermal protection</i>	✓	
Überlastschutz <i>Overload protection</i>	✓	
Kurzschlusschutz <i>Short circuit protection</i>	✓	
Abmessung <i>Dimensions</i>	80,8 x 66,4 x 23,9 mm	

- Steckernetzgerät mit Konstantspannung für LEDs
- Euro-Flachstecker
- Mit Anschlussklemmen
- LEDs parallel anschließen

- Plug-in power supply, with constant voltage output for LEDs
- Euro flat plug
- With connection terminals
- Only connect LEDs in parallel

