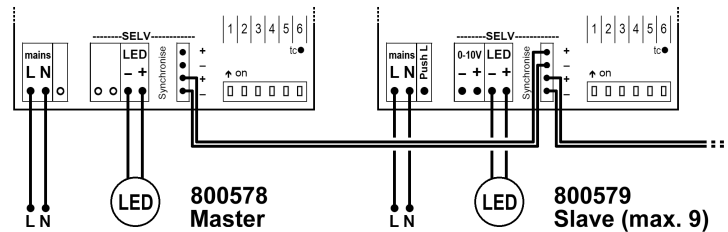
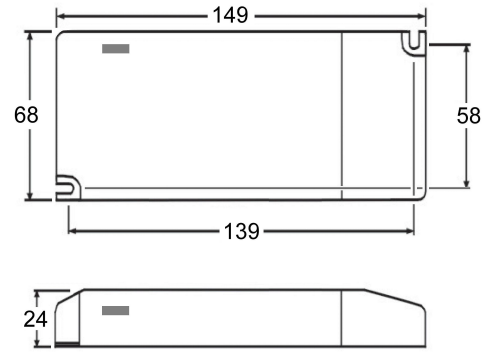


# Multifunktionales LED-Netzgerät mit integrierter CASAMBI Lichtsteuerung

## Multifunctional LED power supply with integrated CASAMBI lighting control



Typisches Schaltbild  
Typical connection scheme



CASAMBI READY CE

### Technische Daten *Technical data*

Artikelnummer <i>Part no.</i>	800578				
Typ <i>Type</i>	NUBTM99-25				
Eingangsspannung <i>Input voltage</i>	220..240 Vac				
Frequenz <i>Frequency</i>	50..60 Hz				
Betriebsart <i>Operation mode</i>	350 mA	500 mA	700 mA	12 Vdc	24 Vdc
Nenn-Ausgangsstrom <i>Nominal output current</i>	350 mA	500 mA	700 mA	-	
Nenn-Ausgangsspannung <i>Nominal output voltage</i>	-			12 Vdc	24 Vdc
Ausgangsleistung <i>Output power</i>	1,8..15 W	2,5..22 W	3,5..25 W	1..10 W	3,1..20 W
Arbeitsausgangsspannung <i>Operating output voltage</i>	5..43 Vdc		5..36 Vdc	12 Vdc	24 Vdc
Max. Ausgangsspannung <i>Max. output voltage</i>	49 Vdc				
Funksignal <i>Radio signal</i>	2,4..2,483 GHz, 4 dBm				
Leistungsfaktor $\lambda$ <i>Power factor <math>\lambda</math></i>	0,9				
Umgebungstemperatur (ta) <i>Ambient temperature (ta)</i>	-20..+50 °C				
Max. Bemessungstemp. (tc) <i>Rated max. temp.(tc)</i>	75 °C				
PWM-Frequenz <i>PWM Frequency</i>	250 Hz				
Kurzschlusschutz <i>Short circuit protection</i>	✓				
Abmessungen <i>Dimensions</i>	149 x 68 x 24 mm				

- Unabhängiges LED-Netzgerät mit mehreren Betriebsarten regelbar durch Smartphone / Tablet (Apple, Android) mit der Casambi-App
- Betriebsart über Dip-Schalter einstellbar
- Gateway wird nicht benötigt, Einrichtung aber möglich
- Integrierte Antenne (Zeichnung: grauer Bereich, nicht mit Metallgehäuse abdecken)
- Stromkonstant: LEDs in Reihe anschließen  
Spannungskonstant: LEDs parallel anschließen
- Nicht im Sekundärstromkreis schalten!
- Passender Slave: 800579, max. 9 Stk.
- Lastleitung max. 0,5 m

- Independent LED power supply with different operation modes, controllable by smartphone / tablet (Apple, Android) with the Casambi app
- Operation Mode selectable by dip-switch
- You can setup a gateway, but it is not necessary
- Integrated antenna (drawing: grey marking, do not cover with metal case)
- Constant current mode: Only connect LEDs in series  
Constant voltage mode: Only connect LEDs in parallel
- Do not insert switches into the secondary circuit!
- Slave: 800579, max. 9 pcs.
- Load cable max. 0,5 m

