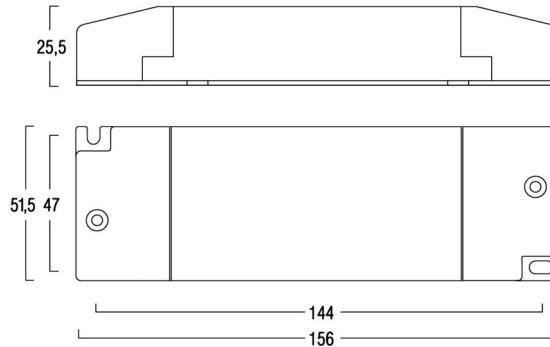


LED-Netzgerät max. 28 W - regelbar, multifunktional
LED power supply max. 28 W - controllable, multifunctional



SELV

Technische Daten *Technical data*

Artikelnummer <i>Part no.</i>	800632
Typ <i>Type</i>	NUNSPDAM98-28
Eingangsspannung <i>Input voltage</i>	220..240 Vac (176..280 Vdc)
Frequenz <i>Frequency</i>	0; 50..60 Hz
Nenn-Ausgangsstrom <i>Nominal output current</i>	200..900 mA
Max. Ausgangsleistung <i>Max. output power</i>	Detaillierte Tabelle Seite 2 <i>Detailed table page 2</i>
Max. Ausgangsspannung <i>Max. output voltage</i>	55 Vdc
PWM-Frequenz <i>PWM frequency</i>	3350 Hz
Umgebungstemperatur (ta) <i>Ambient temperature (ta)</i>	-25..45 °C
Max. Bemessungstemperatur (tc) <i>Max. rated temperature (tc)</i>	75 °C
Leistungsfaktor λ <i>Power factor λ</i>	> 0,9..> 0,95
Einschaltstrom; Halbwertsbreite <i>Inrush current; half width</i>	5 A; 50 μ s
Überhitzungsschutz <i>Thermal protection</i>	✓
Überlastschutz <i>Overload protection</i>	✓
Kurzschlusschutz <i>Short circuit protection</i>	✓
Abmessungen <i>Dimensions</i>	156 x 51,5 x 25,5 mm

- Unabhängiges LED-Netzgerät, verschiedene Stromstärken, Auswahl per Kodierschalter
- Regelbar durch DALI, 0 / 1-10 V, Taster; Auswahl per Kodierschalter
- Hybrid-Dimmen: 100..20 % durch Stromregelung, 20..0,5 % durch PWM
- Permanenter Speicher
- Master-Steuerausgang für Regelung von Slaves, alternativ 12 Vdc max. 100 mA für LED-Ventilator (AUS bei LED aus)
- Für Eingangsspannung 100..120 Vac bei halber Leistung
- Nicht im Sekundärstromkreis schalten! LEDs in Reihe anschließen

- *Independent LED power supply, different currents, choice per dip switch*
- *Controllable by DALI, 0 / 1-10 V, push button; choice per dip switch*
- *Hybrid dimming: 100..20 % by current reduction, 20..0.5 % by PWM*
- *Permanent memory*
- *Master signal output for control of slaves, alternatively 12 Vdc max. 100 mA for LED fan (OFF when LED off)*
- *For input voltage 100..120 Vac at half power*
- *Do not insert switches into the secondary circuit! Only connect LEDs in series*



LED-Netzgerät max. 28 W - regelbar, multifunktional

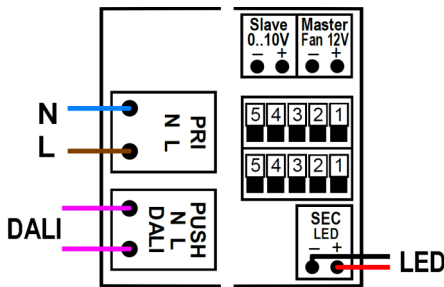
LED power supply max. 28 W - controllable, multifunctional

Einstellen der Ansteuerung mit Kodierschaltern
Setting of the control mode by dip switches

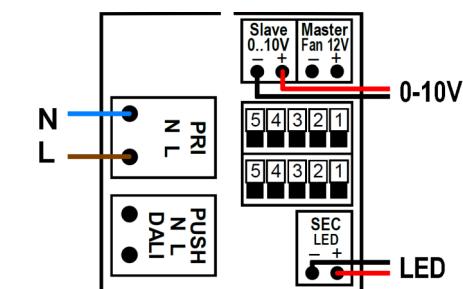
Signal <i>Signal</i>	Kodierschalterstellung <i>Dip Switch Set</i>				
	5	4	3	2	1
ON 100 %	-		-	-	-
PUSH SLOW	-		-	-	ON
PUSH FAST	-		-	ON	-
PUSH UP / DOWN	-		-	ON	ON
DALI	-		ON	-	-
0..10 V ACTIVE	-		ON	-	ON
0..10 V PASSIVE	ON		ON	-	ON
1..10 V ACTIVE	-		ON	ON	-
1..10 V PASSIVE	ON		ON	ON	-
SLAVE	-		ON	ON	ON
FAN		ON			

Kodierschalter vor **Netz AN** einstellen!
*Set dip switches before **mains power ON!***

Schaltbild DALI *Wiring diagram DALI*



Schaltbild 0-10 V, 1-10 V *Wiring diagram 0-10 V, 1-10 V*



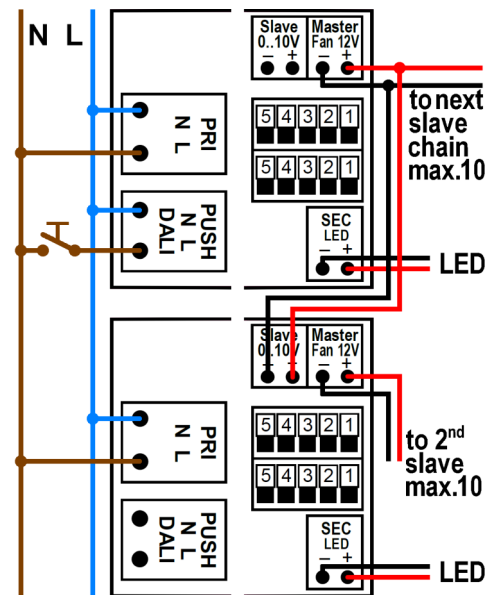
- DALI (Netzpotential)
- 0-10 V (SELV): < 0,5 V = AUS; 1-10 V: < 0,5 V = Minimum;
aktiv: für Steuerspannung; passiv: für Potentiometer 47 kΩ
- Push (Taster Netzpotential; Kabel max. 15 m):
Kurzer Druck zum An- / Ausschalten, langer Druck zum Dimmen
 - PUSH: Dauer 10 Sek., Dimmumkehr bei Max., Min.
 - PUSH FAST: Dauer 5 Sek., Dimmumkehr bei Max., Min.
 - PUSH STOP: Dauer 10 Sek., Anhalten bei Max., Min.
- mehrere Geräte synchronisierbar: Master-Slave (Signal SELV)
- ON 100 %: Immer AN (Schalten durch Netzschalter)

Einstellen der Betriebsart mit Kodierschaltern
Setting of the operation mode by dip switches

Betriebsart <i>Operation mode</i>	Leistung <i>Power</i>	Kodierschalterstellung <i>Dip switch set</i>				
		5	4	3	2	1
200 mA	1,80.. 9,2 W	-	-	-	-	-
250 mA	2,25..11,5 W	ON	-	-	-	-
300 mA	2,70..13,8 W	-	ON	-	-	-
350 mA	3,15..16,1 W	-	-	ON	-	-
400 mA	3,60..18,4 W	ON	-	ON	-	-
450 mA	4,05..20,7 W	-	ON	ON	-	-
500 mA	4,50..23,0 W	ON	ON	ON	-	-
550 mA	3,30..25,3 W	ON	ON	-	-	ON
600 mA	3,60..27,6 W	ON	-	ON	-	ON
650 mA	3,90..27,3 W	-	ON	ON	-	ON
700 mA	2,10..28,0 W	ON	ON	ON	-	ON
750 mA	2,25..27,8 W	ON	ON	-	ON	ON
800 mA	2,40..28,0 W	ON	-	ON	ON	ON
850 mA	2,55..27,2 W	-	ON	ON	ON	ON
900 mA	2,70..27,0 W	ON	ON	ON	ON	ON

Schaltbild Push-Master + Slaves

Wiring diagram push master + slaves



- DALI (mains potential)
- 0-10 V (SELV): < 0,5 V = OFF; 1-10 V: < 0,5 V = minimum;
active: for control voltage; passive: for potentiometer 47 kΩ
- Push button (mains potential; cable max. 15 m):
press once for ON/OFF, press and hold to dim
 - PUSH: duration 10 sec., dimming reverse at max., min.
 - PUSH FAST: duration 5 sec., dimming reverse at max., min.
 - PUSH STOP: duration 10 sec., stop at max., min.
- more devices can be synchronized as master-slave (signal SELV)
- ON 100 %: Always ON (to be switched by mains switch)

