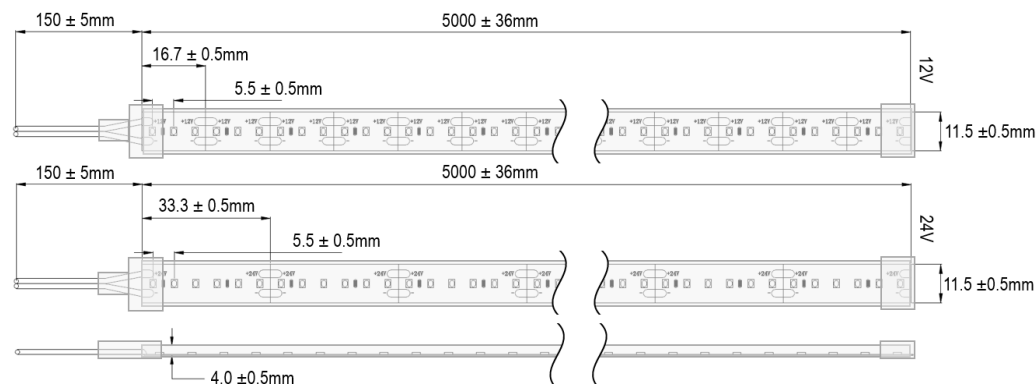


LED-Band 14,4 W/m mit 2216-LEDs IP65
LED strip 14,4 W/m with 2216-LEDs IP65

Auf Anfrage auch in CRI >97
CRI >97 on request



IP65
CE

Technische Daten <i>Technical data</i>	kaltweiß <i>cool white</i>	neutralweiß <i>neutral white</i>	warmweiß <i>warm white</i>	extrawarm <i>extra warm</i>
Artikelnummer 12 Vdc <i>Part no. 12 Vdc</i>	808330	808331	808332	808333
Typ <i>Type</i>	OSIS12-14-965	OSIS12-14-940	OSIS12-14-930	OSIS12-14-927
Artikelnummer 24 Vdc <i>Part no. 24 Vdc</i>	808335	808336	808337	808338
Typ <i>Type</i>	OSIS24-14-965	OSIS24-14-940	OSIS24-14-930	OSIS24-14-927
Leistung max. <i>Power max.</i>	14,4 W/m			
Lichtstrom typ. <i>Luminous flux typ.</i>	1110 lm/m	1020 lm/m	960 lm/m	900 lm/m
Farbtemperatur <i>Colour temperature</i>	~6500 K	~4100 K	~3050 K	~2800 K
Streubreite Farbtemp. <i>Variance of colour temp.</i>	±250 K	±150 K	±100 K	±50 K
Farbwiedergabeindex <i>Colour rendering index</i>	> 90			
Ausstrahlwinkel <i>Viewing angle</i>	120 °			
Max. Bemessungstemperatur (ts) <i>Rated max. temp. (ts)</i>	60 °C			
Schutzart <i>Degree of protection</i>	IP65			
Abmessungen <i>Dimensions</i>	5000 x 11,5 x 4 mm			
Anzahl LEDs <i>Number of LEDs</i>	180 /m			
Nenn-Eingangsspannung <i>Nominal input voltage</i>	12 Vdc / 24 Vdc			
Länge einer Einheit <i>Length of a unit</i>	16,7 mm / 33,3 mm			
Max. Länge nach Einspeisung <i>Max. length after feed-in</i>	3 m / 6 m			

- 5 m flexibles IP65 geschütztes LED-Band mit SMD-LEDs
- Selbstklebend (zusätzliche Befestigung wird empfohlen)
- Trennbar zwischen den Einheiten, mit Löt pads, Montage und Abdichtset separat erhältlich, Art.-Nr.: 808398
- Muss zur Kühlung auf wärmeleitender Oberfläche montiert werden
- Bei Montage auf elektrisch leitendem Material bei den Anschlüssen auf Isolierung achten
- Biegeradius an Stellen mit Bauteilen min. 50 mm; ohne Druck ankleben
- Mit 15 cm Anschlussleitung

- 5 m flexible IP65 secured LED strip with SMD-LEDs
- Self-adhesive (additional fixture is recommended)
- Divisible between units, with solder pads, mounting and sealing kit separately available, article no. 808398
- Must be installed on a heat-conducting surface for cooling purposes
- If installed onto a surface that conducts electricity, please ensure that the connections are insulated
- Bending radius in places with components min. 50 mm; attach without pressure
- With 15 cm connection cable

