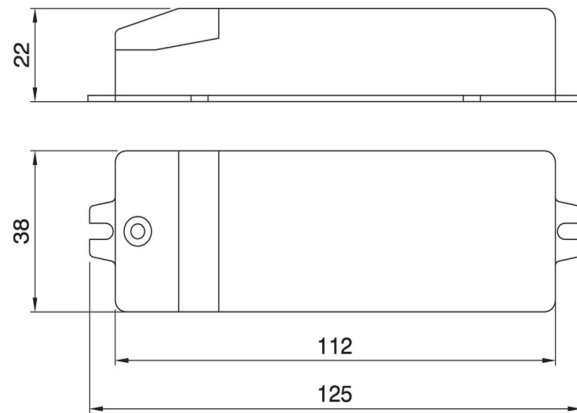


LED-Netzgerät mit Konstantstrom 17 W - unabhängig
LED power supply with constant current 17 W - independent



SELV

Technische Daten <i>Technical data</i>	CC: 350 mA	CC: 500 mA	CC: 700 mA
Artikelnummer <i>Part no.</i>	401232	401267	401231
Typ <i>Type</i>	NU350-17	NU500-17	NU700-17
Eingangsspannung <i>Input voltage</i>	220..240 Vac		
Frequenz <i>Frequency</i>	50..60 Hz		
Nenn-Ausgangsstrom <i>Nominal output current</i>	350 mA	500 mA	700 mA
Ausgangsleistung <i>Output power</i>	2,1..16,1 W	1,5..16,5 W	2,1..16,8 W
Arbeitsausgangsspannung <i>Operating output voltage</i>	6..46 Vdc	3..33 Vdc	3..24 Vdc
Max. Ausgangsspannung <i>Max. output voltage</i>	50 Vdc	35 Vdc	30 Vdc
Leistungsfaktor λ <i>Power factor λ</i>	0,6		
Umgebungstemperatur (ta) <i>Ambient temperature (ta)</i>	50 °C		
Max. Bemessungstemperatur (tc) <i>Rated max. temperature (tc)</i>	75 °C		
Überhitzungsschutz <i>Thermal protection</i>	✓		
Überlastschutz <i>Overload protection</i>	✓		
Kurzschlusschutz <i>Short circuit protection</i>	✓		
Abmessungen <i>Dimensions</i>	125 x 38 x 22 mm		

- Unabhängiges Netzgerät mit konstantem Ausgangsstrom für Hochleistungs-LEDs
- Mit Schraubklemmen
- Nicht im Sekundärstromkreis schalten!
- Hochleistungs-LEDs nur in Reihe anschließen!

- Independent power supply with constant output current for high power LEDs
- With screw terminals
- Do not insert switches into the secondary circuit!
- Only connect high power LEDs in series!

