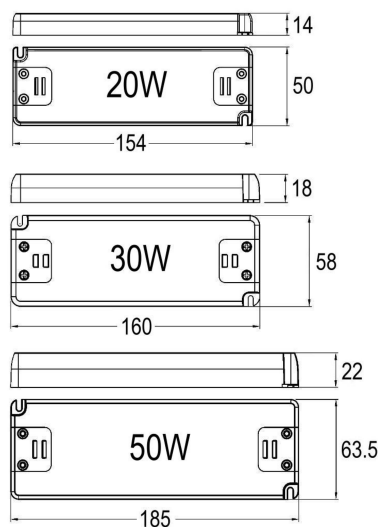
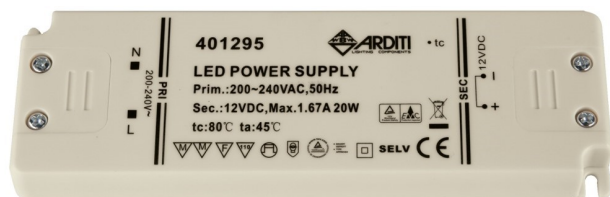


LED-Netzgerät mit Konstantspannung 24 Vdc - unabhängig, flach
 LED power supply with constant voltage 24 Vdc - independent, flat



SELV

Technische Daten <i>Technical data</i>	CV: 20 W	CV: 30 W	CV: 50 W
Artikelnummer <i>Part no.</i>	401296	401286	401298
Typ <i>Type</i>	NUF24-20	NUF24-30	NUF24-50
Eingangsspannung <i>Input voltage</i>	200..240 Vac		
Frequenz <i>Frequency</i>	50..60 Hz		
Nenn-Ausgangsspannung <i>Nominal output voltage</i>	24 Vdc		
Ausgangsleistung <i>Output power</i>	max. 20 W	max. 30 W	max. 50 W
Leistungsfaktor λ <i>Power factor λ</i>	> 0,5	0,9	
Umgebungstemperatur (ta) <i>Ambient temperature (ta)</i>	45 °C		
Max. Bemessungstemperatur (tc) <i>Rated max. temperature (tc)</i>	80 °C		
Überhitzungsschutz <i>Thermal protection</i>	✓		
Überlastschutz <i>Overload protection</i>	✓		
Kurzschlusschutz <i>Short circuit protection</i>	✓		
Abmessungen <i>Dimensions</i>	154 x 50 x 14 mm	160 x 58 x 18 mm	185 x 63,5 x 22 mm

- Unabhängiges LED-Netzgerät mit geregelter Ausgangsspannung
- Mit Schraubklemmen
- Nicht im Sekundärstromkreis schalten!
- LEDs parallel anschließen

- *Independent LED power supply with controlled output voltage*
- *With screw terminals*
- *Do not insert switches into the secondary circuit!*
- *Connect LEDs in parallel*

