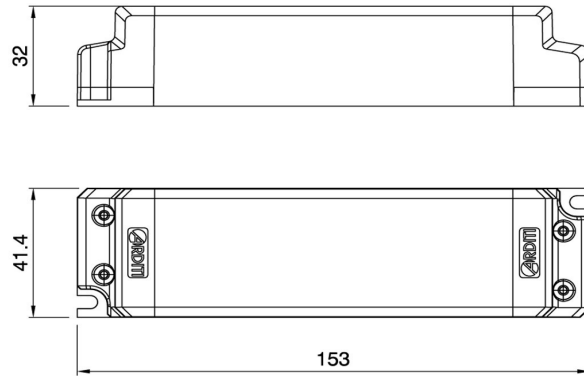


LED-Netzgerät mit Konstantspannung 30 W - unabhängig
LED power supply with constant voltage 30 W - independent



SELV

Technische Daten <i>Technical data</i>	CV: 12 Vdc	CV: 24 Vdc
Artikelnummer <i>Part no.</i>	401362	401363
Typ <i>Type</i>	NU12-30	NU24-30
Eingangsspannung <i>Input voltage</i>	220..240 Vac	
Frequenz <i>Frequency</i>	50..60 Hz	
Nenn-Ausgangsspannung <i>Nominal output voltage</i>	12 Vdc	24 Vdc
Ausgangsleistung <i>Output power</i>	max. 30 W	
Leistungsfaktor λ <i>Power factor λ</i>	> 0,9	
Umgebungstemperatur (ta) <i>Ambient temperature (ta)</i>	45 °C	
Max. Bemessungstemperatur (tc) <i>Rated max. temperature (tc)</i>	80 °C	
Überhitzungsschutz <i>Thermal protection</i>	✓	
Überlastschutz <i>Overload protection</i>	✓	
Kurzschlusschutz <i>Short circuit protection</i>	✓	
Abmessungen <i>Dimensions</i>	153 x 41 x 32 mm	

- Unabhängiges LED-Netzgerät mit geregelter Ausgangsspannung
- Mit Schraubklemmen
- Nicht im Sekundärstromkreis schalten!
- LEDs parallel anschließen

- Independent LED power supply with controlled output voltage
- With screw terminals
- Do not insert switches into the secondary circuit!
- Connect LEDs in parallel

