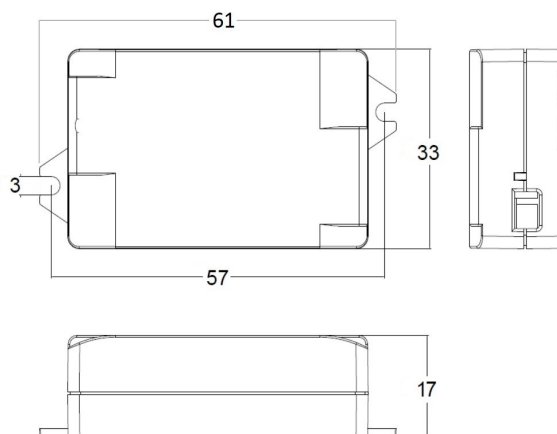
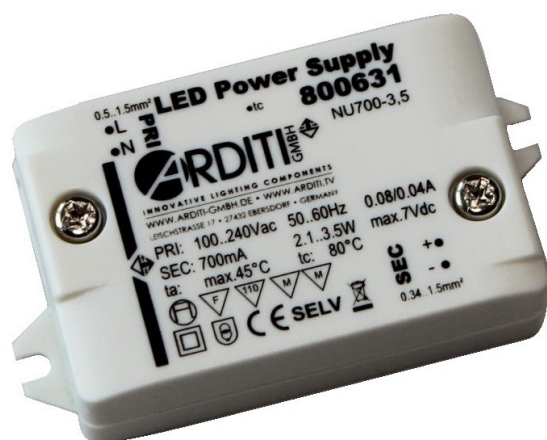


LED-Netzgerät mit Konstantstrom 3,5 W - unabhängig
LED power supply with constant current 3.5 W - independent



SELV



Technische Daten *Technical data*

Artikelnummer <i>Part no.</i>	CC: 700 mA 800631
Typ <i>Type</i>	NU700-3,5
Eingangsspannung <i>Input voltage</i>	100..240 Vac
Frequenz <i>Frequency</i>	50..60 Hz
Nenn-Ausgangsstrom <i>Nominal output current</i>	700 mA
Ausgangsleistung <i>Output power</i>	2,1..3,5 W
Arbeitsausgangsspannung <i>Operating output voltage</i>	3.5 Vdc
Max. Ausgangsspannung <i>Max. output voltage</i>	7 Vdc
Leistungsfaktor λ <i>Power factor</i>	> 0,5
Umgebungstemperatur (ta) <i>Ambient temperature (ta)</i>	max. 45 °C
Max. Bemessungstemperatur (tc) <i>Rated max. temp. (tc)</i>	80 °C
Überhitzungsschutz <i>Thermal protection</i>	✓
Überlastschutz <i>Overload protection</i>	✓
Kurzschlusschutz <i>Short circuit protection</i>	✓
Abmessungen <i>Dimensions</i>	61 x 33 x 17 mm

- Unabhängiges LED-Netzgerät mit konstantem Ausgangsstrom für Hochleistungs-LEDs
- Mit Schraubklemmen
- Nicht im Sekundärstromkreis schalten!
- Hochleistungs-LEDs nur in Reihe anschließen!

- Independent LED power supply with constant output current for high power LEDs
- With screw terminals
- Do not insert switches into the secondary circuit!
- Only connect high power LEDs in series!

