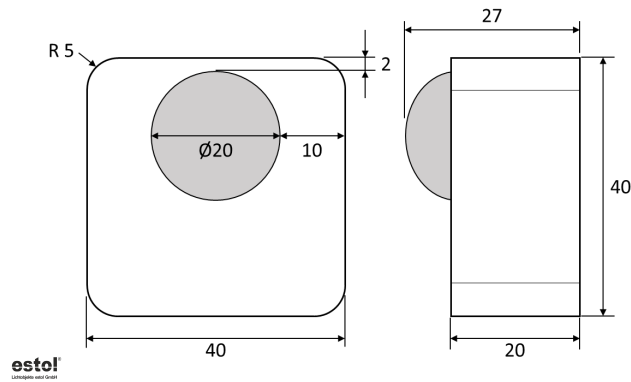
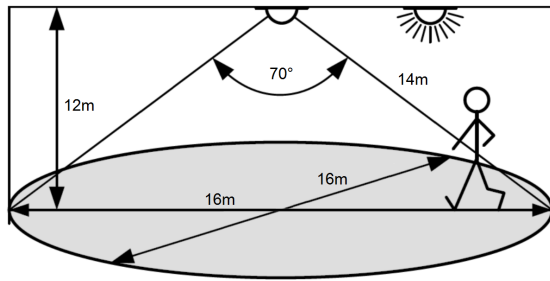


Bewegungsmelder mit CASAMBI-Lichtsteuerung

Motion sensor with CASAMBI lighting control



NEW!



estol!



CASAMBI
READY

CE

Technische Daten *Technical data*

	weiß <i>white</i>	schwarz <i>black</i>	transparent <i>transparent</i>	grau <i>grey</i>
Artikelnummer <i>Part no.</i>	808881	808882	808883	808884
Typ <i>Type</i>	SMP-MLBTW	SMP-MLBTB	SMP-MLBTT	SMP-MLBTGR
Versorgungseingang <i>Power supply input</i>	3,6 Vdc (1 x Lithium LS14250)			
Funksignal <i>Radio signal</i>	2,4..2,483 GHz; 4 dBm			
Funksignalreichweite <i>Radio signal range</i>	max. 40 m			
Umgebungstemperatur (ta) <i>Ambient temperature (ta)</i>	-20..+40 °C			
Schutzart <i>Degree of protection</i>	IP30			
Abmessungen <i>Dimensions</i>	40 x 40 x 27 mm			

- Bewegungsmelder mit PIR-Technologie
- Sensor max. 14 m, 70° horizontal, 128 Zonen
- Mit SchwellwertEinstellung für die Umgebungshelligkeit
- Auf Smart-Geräten (Apple, Android) mit CASAMBI-App konfigurierbar. Vielseitig nutzbar z. B. zum Steuern von Leuchten, Auslösen von Szenen, etc.
- Magnetische Wandhalterung mit selbstklebender Montageplatte zur einfachen Installation
- Die Lebenszeit der Batterie liegt mit typischem Gebrauch bei ca. 5 Jahren
- Diverse Farben auf Anfrage möglich

- *Motion sensor with PIR technology*
- *Sensor max. 14 m, 70° horizontal, 128 zones*
- *With adjustable threshold for the ambient brightness*
- *Configurable on smart devices (Apple, Android) with CASAMBI app. Can be used in many ways e.g. for operation of luminaires, triggering scenes, etc.*
- *Magnetic wall bracket with self-adhesive mounting plate for easy installation*
- *The service life of the battery is approx. 5 years with typical use*
- *Various colours on request possible*

