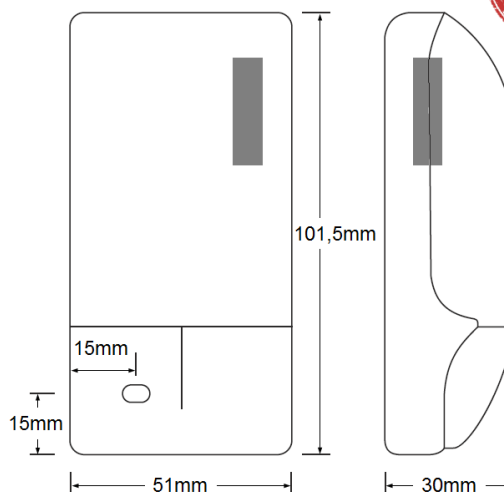
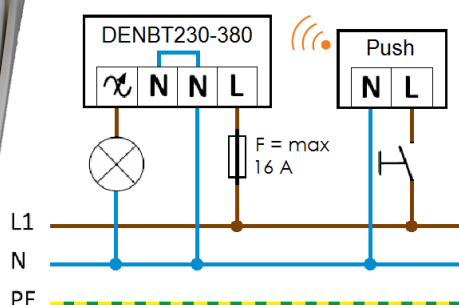


Dimmer für Netzspannung - 380 W mit CASAMBI-Lichtsteuerung

Dimmer for mains voltage - 380 W with CASAMBI lighting control



Typisches Schaltbild
Typical connection scheme



NEW!

CASAMBI
READY

CE

Technische Daten *Technical data*

Artikelnummer <i>Part no.</i>	808946
Typ <i>Type</i>	DENBT230-380
Versorgungseingang <i>Power supply input</i>	220..240 Vac; 50..60 Hz
Funksignal <i>Radio signal</i>	2,4..2,483 GHz; 4 dBm
Leistung bei 230 Vac <i>Power at 230 Vac</i>	3..380 W
Umgebungstemperatur <i>Ambient temperature (ta)</i>	0..+28 °C
Max. Bemessungstemperatur <i>Rated max. temperature (tc)</i>	70 °C
Schutzart <i>Degree of protection</i>	IP20
Abmessungen <i>Dimensions</i>	101,5 x 51 x 30 mm

- Unabhängiger LED-Dimmer zum komfortablen Bedienen mit Tablet oder Smartphone (Apple, Android) mit der CASAMBI-App
- Zum Betrieb von Glühlampen, dimmbaren LED-Leuchtmitteln oder Betriebsgeräten für LEDs und Halogenlampen
- Gateway wird nicht benötigt, Einrichtung aber möglich
- Integrierte Antenne (Zeichnung: grauer Bereich, nicht mit Metallgehäuse abdecken)
- Adaptives-Dimmen mit Lastzahlanzeige (die angeschlossene Last kann eingemessen werden für eine optimale Dimmung)
- Frei programmierbarer Tasteingang, nutzbar im CASAMBI-Netzwerk
- Verbessert gegen Netzstörungen

- Independent LED dimmer for convenient operation with a tablet or smartphone (Apple, Android) with the CASAMBI app
- For operating incandescent lamps, dimmable LED lamps and control gear for LEDs or halogen lamps
- Gateway is not required, but setup is possible
- Integrated antenna (drawing: grey area, do not cover with metal housing)
- Adaptive dimming with load number display (the connected load can be measured for optimal dimming)
- Freely programmable push button input, usable in the CASAMBI network
- Improved against mains disturbances

