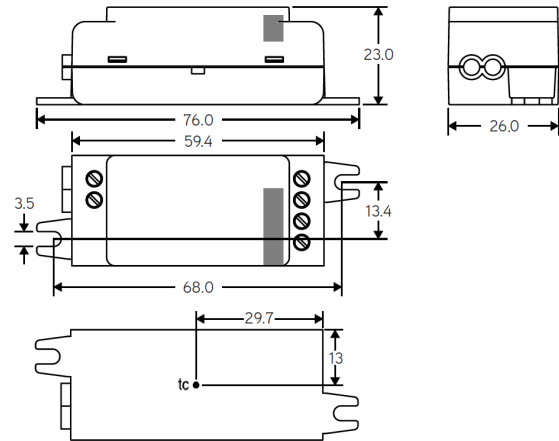


Typisches Schaltbild  
Typical connection scheme



CASAMBI  
READY



SELV

### Technische Daten *Technical data*

Artikelnummer *Part no.*

**801590**

Typ *Type*

IBTPRO2

Versorgungseingang *Power supply input*

100..240 Vac; 50..60 Hz

Funksignal *Radio signal*

2,4..2,483 GHz; 4 dBm

Signalausgang SEC 1 *Signal output SEC 1*

max. 20 mA (DALI) / max. 7 mA (0-10 V)

Signalausgang SEC 2 *Signal output SEC 2*

max. 100 mA (Relais 12 Vdc) / max. 7 mA (0-10 V)

Umgebungstemperatur (ta) *Ambient temperature (ta)*

-20..+45 °C

Max. Bemessungstemperatur (tc) *Rated max. temp. (tc)*

70 °C

Abmessungen *Dimensions*

76 x 26 x 23 mm

- Schnittstelle zum komfortablen Regeln von einem einzelnen LED-Netzteil mit DALI - auch in Kombination mit Relais oder von bis zu zwei Netzteilen mit 0-10 V-Signaleingang durch ein Smartgerät (Apple, Android) mit der CASAMBI-App
- Signalausgang DALI + Relais optional oder 2x 0-10 V
- Es stehen verschiedene Profile für unterschiedlichste Anwendungen zur Verfügung. Konfigurieren anderer Profile möglich vor Koppeln ins Netzwerk: Profil ändern
- Gateway wird nicht benötigt, Einrichtung aber möglich
- Integrierte Antenne  
(Zeichnung: grauer Bereich, nicht mit Metallgehäuse abdecken)

- Easily operated interface to control a single LED control gear with DALI and a possible combination with relay or up to two LED control gears with 0-10 V signal input by smart device (Apple, Android) with the CASAMBI app
- Signal output with DALI + relay as option or 2x 0-10 V
- Various profiles are available for a wide variety of applications. Configuration of other profiles possible before coupling to the network: Change profile
- You can setup a gateway, but it is not necessary
- Integrated antenna  
(drawing: grey marking, do not cover with metal case)

