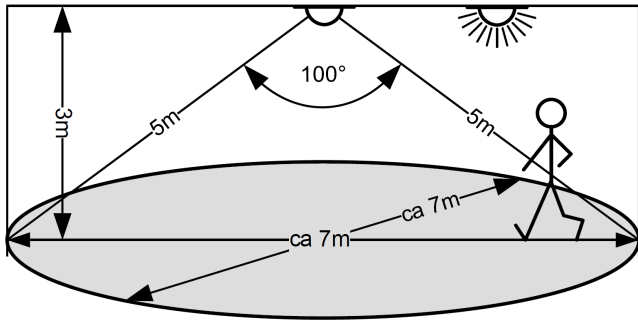
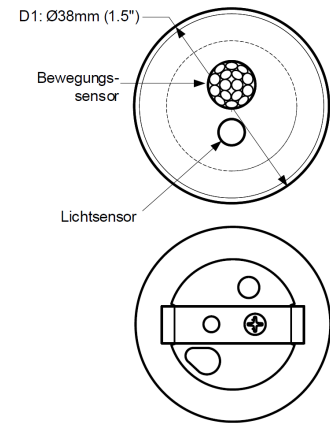
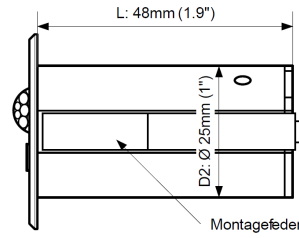
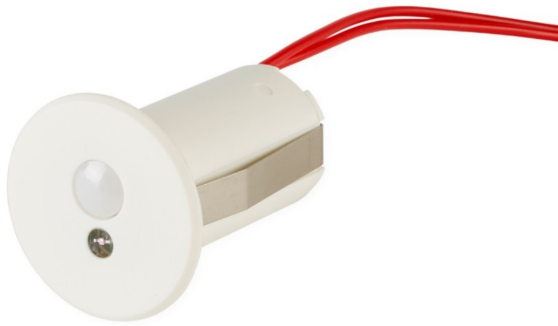


# Bewegungs- und Tageslichtsensor für CASAMBI-Lichtsteuerung

## Motion and daylight sensor for CASAMBI lighting control



Art.-Nr. 800742

CASAMBI  
READY



Technische Daten <i>Technical data</i>	weiß <i>white</i>	grau <i>grey</i>	schwarz <i>black</i>
Artikelnummer <i>Part no.</i>	<b>808933</b>	<b>808934</b>	<b>808935</b>
Typ <i>Type</i>	SEMLBT14W	SEMLBT14GR	SEMLBT14B
Versorgungseingang <i>Power supply input</i>	12..24 Vdc / Vac		
Funksignal <i>Radio signal</i>	2,4..2,483 GHz; 4 dBm		
Umgebungstemperatur (ta) <i>Ambient temperature (ta)</i>	-20..+50 °C		
Schutzart <i>Degree of protection</i>	IP44 Front / IP20		
Abmessungen <i>Dimensions</i>	38/25 x 48 mm		

- Sensor für Bewegung und Tageslicht im CASAMBI-Netzwerk
- Auf Smart-Geräten mit CASAMBI-App (Apple, Android) konfigurierbar und vielseitig nutzbar z. B. zum Steuern von Leuchten, Auslösen von Szenen, etc.
- Reichweite max. 5 m, 100° horizontal, 64 Zonen
- Einbaugerät, Montage in Bohrung 25..27 mm
- Aufputz Gehäuse für den Sensor separat erhältlich, Art.-Nr. 800742

- Sensor for motion and daylight inside CASAMBI networks
- Configurable on smart devices (*Apple, Android*) with CASAMBI app and used in many ways e.g. for operation of luminaires, triggering scenes, etc.
- Range max. 5 m, 100 ° horizontal, 64 zones
- Device built-in, mounted in drill-hole 25..27 mm
- *Surface-mounted housing for the sensor available separately, article no. 800742*

