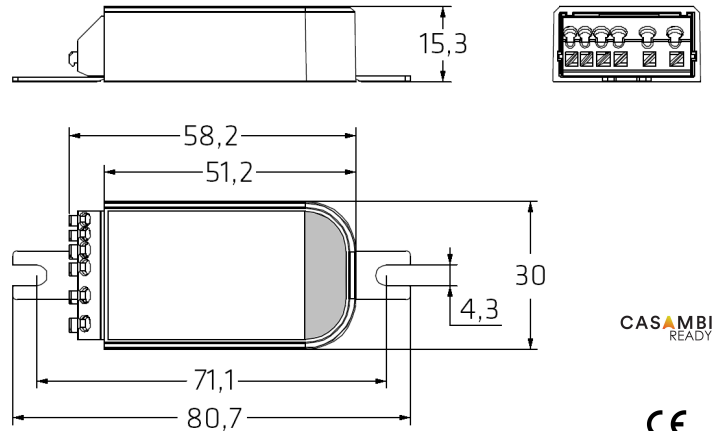


DALI-Schnittstelle mit CASAMBI-Lichtsteuerung - konfigurierbar

DALI interface with CASAMBI lighting control - configurable



Technische Daten <i>Technical data</i>	Einbau <i>built-in</i>
Artikelnummer <i>Part no.</i>	808816
Typ <i>Type</i>	IBTXPRODA
Versorgungseingang <i>Power supply input</i>	220..240 Vac; 50 Hz
Funksignal <i>Radio signal</i>	2,4..2,483 GHz; 4 dBm
Signalausgang <i>Signal output</i>	DALI / 10 mA
Umgebungstemperatur (ta) <i>Ambient temperature (ta)</i>	-20..+70 °C
Max. Bemessungstemperatur (tc) <i>Rated max. temp. (tc)</i>	80 °C
Abmessungen <i>Dimensions</i>	80,7 x 30 x 15,3 mm

- Einbauschnittstelle zum komfortablen Bedienen mit Smart-Geräten zur Regelung von LED-Netzteilen mit DALI-Signaleingang
- Mit der CASAMBI-App konfigurierbar und vielseitig nutzbar
- Sendet DALI-Broadcast (1 Ch) oder an DALI-Adresse 0..3 (mehrkanaig)
- Konfigurieren der anderen Schnittstellen-Typen (DALI: 1..4 Ch, TW, RGB, RGB+W, RGB+TW) möglich vor Koppeln ins Netzwerk: Profil ändern
- Für bis zu 5 Geräte
- Zusätzlicher Tastereingang, frei konfigurierbar in der App
- Max. DALI-Verdrahtungslänge 5 m bei 1 mm² und max. Tasterleitungslänge 5 m bei 0,14..0,5 mm²
- Integrierte Antenne
(Zeichnung: grauer Bereich; nicht mit Metallgehäuse abdecken)

- *Built-in interface for convenient operation with smart devices for controlling LED power supplies with DALI signal input*
- *Configurable with the CASAMBI app and usable in many ways*
- *Sends DALI broadcast (1 ch) or to DALI address 0..3 (multi-channel)*
- *Configuration of the other interface types (DALI: 1..4 ch, TW, RGB, RGB+W, RGB+TW) possible before pairing to the network: change profile*
- *For up to 5 devices*
- *Additional push button input, free configurable in the app*
- *Max. DALI wiring length 5 m with 1 mm² and max. push button wiring length 5 m with 0.14..0.5 mm²*
- *Integrated antenna
(drawing: grey marking; do not cover with metal housing)*

