

ALED-DIM MONOP-V WHITE MASTER

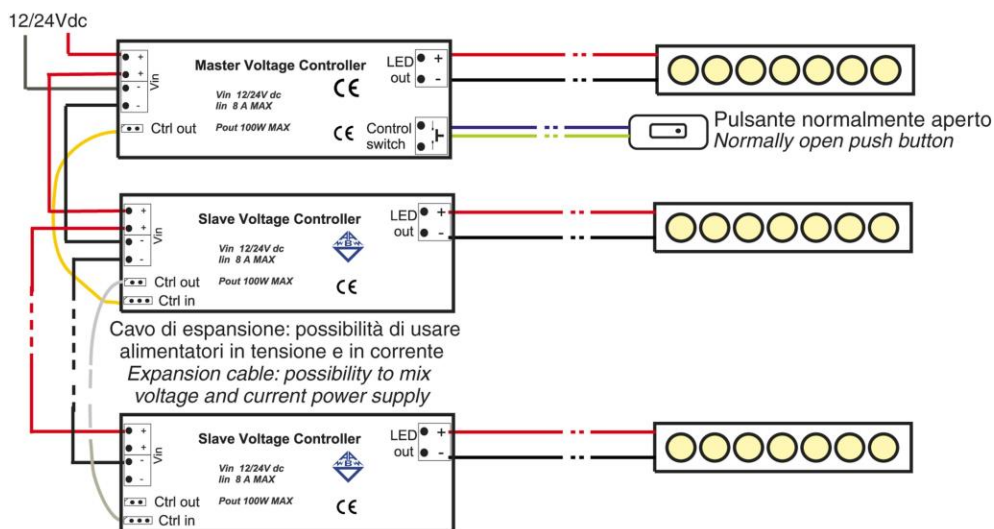
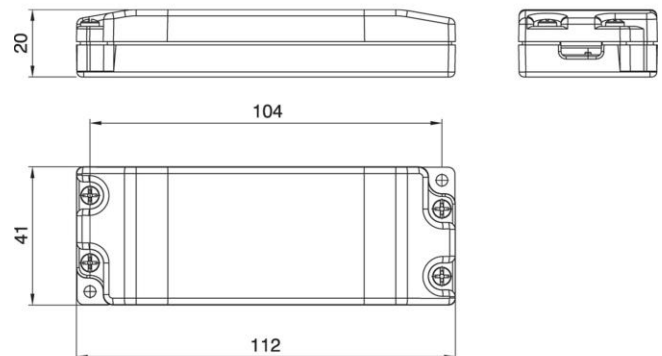
Cod. 032503

Dimmer da incorporare per led a tensione costante

Built-in dimmer for constant voltage LEDs

- Accensione graduale
- Possibilità di collegamento in modalità master-slave (slave: 032504)
- Regolazione del carico fino a 200W (24V)

- Soft start
- Master-slave connection possible (slave: 032504)
- Load adjustment up to 200W (24V)



ITA
 Documentazione online (certificazioni, istruzioni, ecc.)
 - [LINK PAGINA PRODOTTO](#) -



ENG
 Online documents (certifications, instructions, etc.)
 - [WEBPAGE LINK](#) -

ALED-DIM MONOP-V WHITE MASTER

Cod. 032503

Note

- Dimmer elettronico in modalità PWM per moduli LED Arditi in tensione costante CVM.
- L'ALED-DIM MONOP V può essere pilotato con alimentatori Arditi in tensione costante (CVM).
- Possibilità di collegamento in modalità master slave (cavo di collegamento fornito con la versione slave).
- Funzionalità incluse: softstart, memoria del livello di luminosità in caso di spegnimento da pulsante, stop al minimo ed al massimo.
- NON COLLEGARE MAI CARICHI SUPERIORI O DIVERSI DA QUELLI NOMINALI DICHIARATI

Note

- PWM mode electronic dimmer for Arditi LED modules in constant voltage mode (CVM).
- The ALED-DIM MONOP-V can be driven by Arditi CVM constant voltage power supplies.
- Master Slave mode connection option (connection cable supplied with the Slave version).
- System functions: soft start, brightness level memory in case of switch-off by button, minimum and maximum stop options.
- NEVER CONNECT DIFFERENT OR HIGHER LOADS THAN THE NOMINAL ONES DECLARED

Varianti – Variants

Cod. 032504 - Slave / Slave

Cod. 032503

Tensione nominale d'ingresso	<i>Rated input voltage</i>	12 Vdc 24 Vdc
Corrente nominale	<i>Rated current</i>	8,5 A
Range di potenza	<i>Power range</i>	100W @12V 200W @24V
Colore	<i>Colour</i>	bianco / white
Tipo di carico	<i>Type of load</i>	LED 12-24 V / LED 12-24 V
Dimmerazione	<i>Dimming</i>	pulsante esterno NO / NO external push button
Temperatura ambiente (Ta)	<i>Ambient temperature (Ta)</i>	35 °C
Sezione cavi	<i>Cables section</i>	0,75 mm ²
Fissaggio/Chiusura	<i>Fixing/Closure</i>	viti diam. 3 mm (2x) / screws diam. 3 mm (2x)
Dimensione	<i>Dimension</i>	112 x 41 x 20 mm
Ambito applicazione	<i>Application type</i>	elettronico / electronic
Peso pezzo	<i>Item weight</i>	61,5 g.
Pz. per confezione	<i>Pieces per unit</i>	25
Dimensione confezione	<i>Size of packaging</i>	13,5 x 28 x 17,5 cm