

ANIMA-AC LED DRIVER COSTANT CURRENT-IP65 84W 350-700MA 220-240VAC CLII 1-10V 16 POS SELECTOR

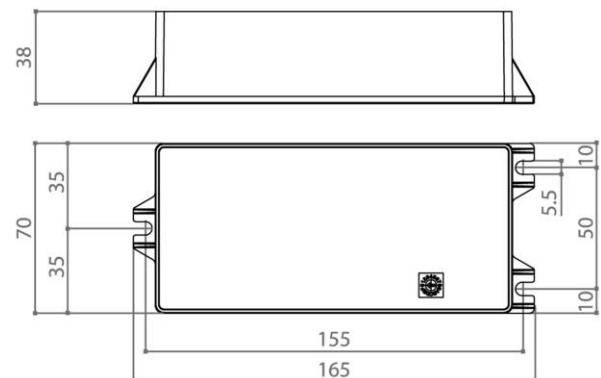
Cod. 038184 - AG/I/BI65W/84/700/220240/1-10

Alimentatori da incorporare per illuminazione urbana ideali per applicazioni RETROFIT con elevato livello di impermeabilizzazione (IP65) e configurabili sul campo tramite utensile

Built-in power supplies for urban lighting ideal for RETROFIT applications with a high level of waterproofing (IP65) and configurable in the field by means of a tool

- Alta protezione agli impulsi di corrente (MC/MD)
- Lunga durata di vita (oltre 70.000 ore)
- Robusta protezione contro umidità e vibrazioni
- Correnti di uscita regolabili tra 350 mA e 700 mA
- Regolazione del flusso in uscita tramite profilo di mezzanotte virtuale preinstallato
- Regolazione del flusso in uscita tramite variazione della tensione in ingresso Vin
- Regolazione del flusso in uscita tramite segnale 1-10V
- Adatto per apparecchi di illuminazione in classe I e classe II

- High surge protection (CM/DM)
- Long lifetime (more than 70.000 h)
- Robust protection against moisture and vibration
- Adjustable output current between 350 mA and 700 mA
- Night flux reduction by pre-installed profile
- Flux reduction by input voltage reduction
- 1-10V dimmable
- Suitable for class I and class II protection luminaires



ITA
Documentazione online
- [LINK PAGINA PRODOTTO](#) -



ENG
Online documents
- [WEBPAGE LINK](#) -

ANIMA-AC LED DRIVER COSTANT CURRENT-IP65 84W 350-700MA 220-240VAC CLII 1-10V 16 POS SELECTOR

Cod. 038184 - AG/I/BI65W/84/700/220240/1-10

- Note
- La riduzione del flusso luminoso può essere ottenuta tramite algoritmo di riduzione flusso notturna, oppure tramite riduzione della tensione in ingresso, o con comando 1-10V. Tramite il selettore è possibile selezionare la modalità di funzionamento e la corrente massima in uscita
 - NON COLLEGARE MAI CARICHI SUPERIORI O DIVERSI DA QUELLI NOMINALI DICHIARATI

- Note
- Luminous flux reduction can be achieved with night flux reduction function, or with Vin flux reduction or with 1-10V command. With rotary switch is possible to select the mode of operations and the maximum output current value
 - NEVER CONNECT DIFFERENT OR HIGHER LOADS THAN THE NOMINAL ONES DECLARED

Cod. 038184

Tensione nominale d'ingresso (±10%)	<i>Rated input voltage (±10%)</i>	220-240 Vac
Potenza massima	<i>Max power</i>	84 W
Frequenza	<i>Frequency</i>	50/60 Hz
Corrente d'ingresso (@ Pout max)	<i>Rated input current (@ Pout max)</i>	450 mA
Distorsione armonica totale (THD)	<i>Total harmonic distortion (THD)</i>	<10%
Fattore di potenza	<i>Power factor</i>	> 0,95
Corrente di uscita (±10%)	<i>Output rated current (±10%)</i>	175-700 mA
Ripple a basse frequenze	<i>Output ripple LF</i>	<25%
Tensione d'uscita	<i>Output voltage</i>	65-120 V
Tensione d'uscita massima	<i>Max output voltage</i>	150 V
Durata utile alla Ta max	<i>Lifetime at Ta max</i>	70.000 h
Temperatura ambiente (Ta)	<i>Ambient temperature (Ta)</i>	-25/+55 °C
Temperatura max al punto Tc	<i>Max temperature at Tc point</i>	70 °C
Dimmerazione	<i>Dimming</i>	Riduzione flusso notturna Incremento flusso luminoso per compensazione decadimento prestazioni led Riduzione flusso da tensione di ingresso Vin 1-10V / <i>Night flux reduction Flux compensation Vin flux reduction 1-10 V</i>
Efficienza	<i>Efficiency</i>	93%
Protezione termica	<i>Thermal protection</i>	si / yes
Protezione sovraccarico	<i>Overload protection</i>	si / yes
Protezione corto circuito	<i>Short circuit protection</i>	si / yes
Protezione dai surge (L-N)	<i>Surge protection (L-N)</i>	8 kV
Protezione dai surge (LN - T)	<i>Surge protection (LN - T)</i>	8 kV
Grado di protezione IP	<i>Protection index IP</i>	65
Sezione cavi ingresso	<i>Input cable cross section</i>	H05RN-F 2 x 0.75 mm ²
Sezione cavi uscita	<i>Output cable cross section</i>	UG4G41 x 0.50 mm ²
Fissaggio/Connessione	<i>Fixing/connection</i>	viti diam. 5 mm (2x) / <i>screws diam. 5 mm (2x)</i>
Dimensione	<i>Dimension</i>	165 x 70 x 38 mm
Peso pezzo	<i>Item weight</i>	650,0 g.
Pz. per confezione	<i>Pieces per unit</i>	20
Dimensione confezione	<i>Size of packaging</i>	20 x 38 x 25 cm

ANIMA-AC LED DRIVER COSTANT CURRENT-IP65 84W 350-700MA 220-240VAC CLII 1-10V 16 POS SELECTOR

Cod. 038184 - AG/I/BI65W/84/700/220240/1-10

ARDITI nell'ambito della normativa tecnica adottata, si riserva il diritto di apportare (in ogni momento e senza obbligo di preavviso) tutte le modifiche che, a proprio insindacabile giudizio, ritenesse opportune per migliorare la funzionalità e le prestazioni dei prodotti, nonché per rispondere a proprie esigenze tecnologiche e produttive. / *Within the framework of the adopted technical standards, ARDITI reserves the right to make all those changes (at any time and without prior notice) that, in its final judgement, are needed to improve the functions and performances of the products, as well as to meet the company's technological and production requirements.*