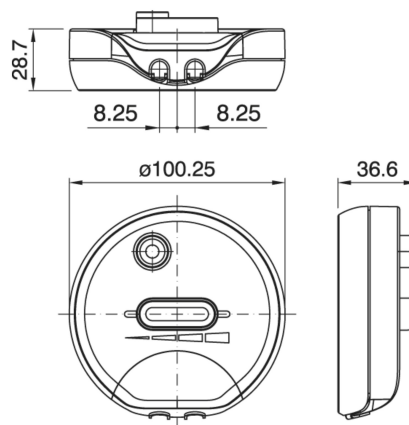


Fuß-/Tischdimmer, unabhängig
Foot/table dimmer, independent



ε

CE

Technische Daten <i>Technical data</i>	schwarz <i>black</i>	weiß <i>white</i>	transparent <i>transparent</i>
Artikelnummer <i>Part no.</i>	040335	040681	040682
Typ <i>Type</i>	D12S2L231-25B	D12S2L231-25W	D12S2L231-25T
Eingangsspannung <i>Input voltage</i>	100..240 Vac		
Frequenz <i>Frequency</i>	50..60 Hz		
Ausgangsleistung LED <i>Output power LED</i>	4..25 W		
Ausgangsleistung Glühlampe <i>Output power Incandescent</i>	@120 Vac 4..200 W; @230 Vac 4..250 W		
Umgebungstemperatur (ta) <i>Ambient temperature (ta)</i>	Max. 35 °C		
Erwartete Lebensdauer <i>Estimated Lifetime</i>	40.000 h		
Erforderlicher Kabelquerschnitt <i>Cable cross section</i>	0,75 mm ²		
Schutzgrad IP <i>Protection level IP</i>	20		
Abmessungen <i>Dimensions</i>	100 x 37 mm		

- Fuß-/Tischdimmer mit Schieber und Druckschalter
- Für dimmbare Retrofit, Energiesparlampen, Glühlampen
- Mit elektronischer Schutzeinrichtung (LFP) gegen Kurzschluss bei Lampendefekt
- Schieber zum Dimmen und AN/AUS schalten der 1. Last
- Druckschalter für AN/AUS der 2. Last
- Verschmutzungsgrad: 2

- Foot/table dimmer with cursor and push button switch
- For retrofit, CFL and incandescent lamps
- With electronical protection (LFP) against short circuit at lamp failure
- Cursor for dimming and ON/OFF of first load
- Push button for switch ON/OFF of second load
- Pollution degree: 2

