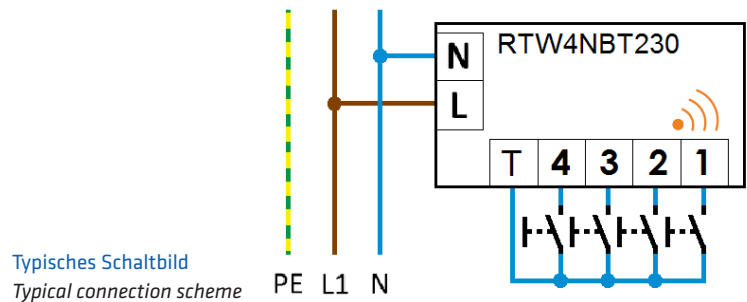


4-fach Tasterinterface mit CASAMBI-Lichtsteuerung

4-way push button interface with CASAMBI lighting control



Interface
interface

808929

Artikelnummer	Part no.	808929
Typ	Type	RTW4NBT230
Versorgungseingang	Power supply input	220..240 Vac; 50 Hz
Funksignal	Radio signal	2,402..2,483 GHz; 8 dBm
Stromaufnahme	Current consumption	max. 10 mA
Umgebungstemperatur (ta)	Ambient temperature (ta)	0..+55 °C
Anzahl der Tasteneingänge	Quantity of push buttons	4
Leitungslänge der Tasteranschlüsse	Cable length of push buttons	max. 30 cm
Kurzschlusschutz	Short circuit protection	✓
Abmessungen	Dimensions	Ø 53 x 21 mm

- 4-fach Tasterinterface zur Steuerung von CASAMBI-fähigen Geräten innerhalb von CASAMBI-Netzwerken
- Mit der CASAMBI-App konfigurierbar und vielseitig nutzbar
- 4 Eingänge für Taster (Schließer) frei programmierbar
- Taster müssen entsprechend der Versorgungsspannung isoliert sein
- Geeignet zur Montage in Unterputzdose

- 4-way button interface for controlling CASAMBI-capable devices within CASAMBI networks
- Configurable with the CASAMBI app and usable in many ways
- 4 inputs for push buttons (normally open) freely programmable
- Buttons must be insulated according to the supply voltage
- Suitable for installation in a flush-mounted box