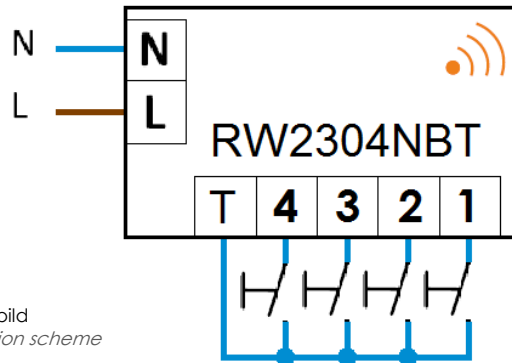


4-fach Tasterinterface mit CASAMBI-Lichtsteuerung

4-way push button interface with CASAMBI lighting control



Typisches Schaltbild
Typical connection scheme

CE

CASAMBI
READY

Technische Daten *Technical data*

| | |
|--|-----------------------|
| Artikelnummer <i>Part no.</i> | 808929 |
| Typ <i>Type</i> | RW2304NBT |
| Versorgungseingang <i>Power supply input</i> | 220..240 Vac; 50 Hz |
| Funksignal <i>Radio signal</i> | 2,4..2,483 GHz; 4 dBm |
| Stromaufnahme <i>Current consumption</i> | max. 10 mA |
| Umgebungstemperatur (ta) <i>Ambient temperature (ta)</i> | 0..+55 °C |
| Anzahl der Tastereingänge <i>Quantity of push buttons</i> | 4 |
| Leitungslänge der Tasteranschlüsse <i>Cable length of push buttons</i> | max. 30 cm |
| Kurzschlusschutz <i>Short circuit protection</i> | ✓ |
| Abmessungen <i>Dimensions</i> | Ø 53 x 21 mm |

- 4-fach Tasterinterface zur Steuerung von CASAMBI-fähigen Geräten innerhalb von CASAMBI-Netzwerken
- Komfortabel zu programmieren mit Tablet oder Smartphone (Apple, Android) mit der CASAMBI-App
- 4 Eingänge für Taster (Schließer) frei programmierbar
- Taster müssen entsprechend der Versorgungsspannung isoliert sein
- Geeignet zur Montage in Unterputzdose

- 4-way button interface for controlling CASAMBI-capable devices within CASAMBI networks
- Easy to program with tablet or smartphone (Apple, Android) with the CASAMBI app
- 4 inputs for buttons (closer) freely programmable
- Buttons must be insulated according to the supply voltage
- Suitable for installation in a flush-mounted box

