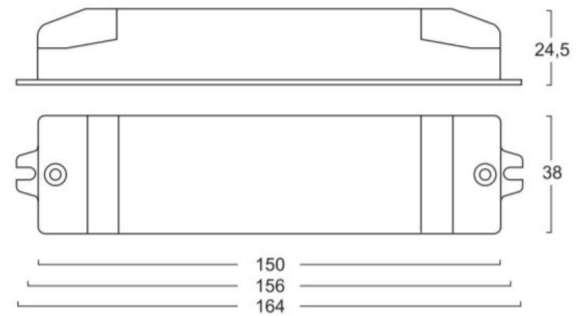
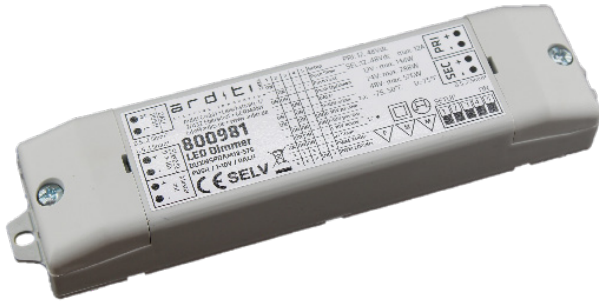


## LED-Dimmer für Konstantspannung bis 576 W

LED dimmer for constant voltage up to 576 W



max. 576 W

Artikelnummer	Part no.	800981
Typ	Type	DUXNSPDAM18-576
Eingangsspannung	Input voltage	12..48 Vdc
Ausgangsspannung	Output voltage	12..48 Vdc
Max. Ausgangsleistung bei 12 Vdc	Max. output power at 12 Vdc	144 W
Max. Ausgangsleistung bei 24 Vdc	Max. output power at 24 Vdc	288 W
Max. Ausgangsleistung bei 48 Vdc	Max. output power at 48 Vdc	576 W
PWM Frequenz	PWM frequency	244 / 2000 Hz
Steuerstrom max.	Control current max.	1,3 mA
Umgebungstemperatur (ta)	Ambient temperature (ta)	-25..+50 °C
Max. Bemessungstemperatur (tc)	Rated max. temperature (tc)	75 °C
Abmessungen	Dimensions	164 x 38 x 24,5 mm

- DALI<sup>2</sup> LED-Dimmer für konstante Spannung
- Regelbar durch:
  - Taster (für SELV oder 230 Vac, galvanisch von SELV getrennt; mit permanentem Memory)
  - 0-10 V und 1-10 V aktiv oder passiv
  - DALI, DALI<sup>2</sup>
  - Slave-Modus
- Betriebsarten einzustellen durch Kodierschalter (vor Inbetriebnahme korrekt einstellen, weitere Erklärungen siehe Schemata Seite 2):
  - Push Slow: kurzer Druck ON / OFF, langer Druck heller bzw. dunkler, bei Min. oder Max. Umkehrung, von Min. zu Max. in 8 Sekunden
  - Push Fast: wie Push Slow, aber Min. zu Max. in 5 Sekunden
  - Push Up / Down: wie Push Slow, aber hält an bei Min. oder Max.
  - DALI: Ansteuerung über DALI. Bei Fehlen des DALI-Signals: Dimmstufe 100 %.
  - 0 / 1-10 V:
  - Active: Steuerung durch Steuerspannung 0-10 V (Eingangsimpedanz 100 kOhm)
  - Passive: Steuerung durch Potentiometer 47 kOhm
  - 0-10 V: < 1 V: AUS, 1-10 V: 2..100 %
  - 1-10 V: < 1 V: 2 %, 1-10 V: 2..100 %
  - als Slave: zu nutzen mit Art.-Nr. 800980, 800981, 800632 oder 800638 als Master
  - PWM-Frequenz: Auswahl zwischen 244 Hz und 2000 Hz
- DALI<sup>2</sup> LED dimmer for constant voltage
- Controllable by:
  - push button (for SELV or 230 Vac, galvanically separated from SELV; with permanent memory)
  - 0-10 V and 1-10 V active or passive
  - DALI, DALI<sup>2</sup>
  - slave mode
- Operating modes to be set using DIP switches (set correctly before commissioning, see diagrams on page 2 for further explanations):
  - push slow: short press ON / OFF, long press lighter resp. darker, at min. or max. reversal, from min. to max. in 8 seconds
  - push fast: like push slow, but min. to max. in 5 seconds
  - push up / down: like push slow, but stops at min. or max.
  - DALI: control via DALI. In the absence of the DALI signal: dimming level 100 %.
  - 0 / 1-10 V:
  - active: controlled by signal voltage 0-10 V (input impedance 100 kOhm)
  - passive: controlled by potentiometer 47 kOhm
  - 0-10 V: < 1 V: OFF, 1-10 V: 2..100 %
  - 1-10 V: < 1 V: 2 %, 1-10 V: 2..100 %
  - as slave: to be used with part no. 800980, 800981, 800632 or 800638 as master
  - PWM frequency: choice between 244 Hz and 2000 Hz

# LED-Dimmer für Konstantspannung bis 576 W

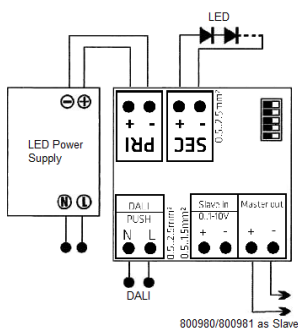
LED dimmer for constant voltage up to 576 W



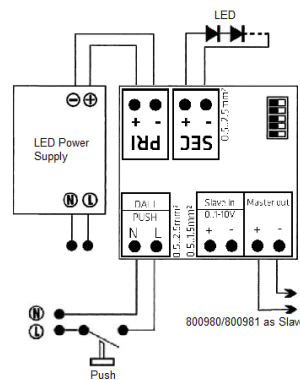
Kodierschalterstellung Dip switch set

Betriebsart Operation mode	Kodierschalterstellung Dip switch set						
	1	2	3	4	5		
Push slow	ON	-	-	-	-	kurzer Druck ON / OFF, langer Druck heller bzw. dunkler, bei Min. oder Max. Umkehrung, von Min. zu Max. in 8 Sekunden	short press ON / OFF, long press lighter resp. darker, at min. or max. reversal, from min. to max. in 8 seconds
Push fast	-	ON	-	-	-	wie Push Slow, aber Min. zu Max. 5 Sekunden	like push slow, but min. to max. 5 seconds
Push up / down	ON	ON	-	-	-	wie Push Slow, aber hält an bei Min. oder Max.	like push slow, but stops at min. or max.
DALI <sup>2</sup>	-	-	ON	-	-	Ansteuerung über DALI	controlled by DALI
0-10 V active	ON	-	ON	-	-	Min. bei 1 V; durch aktive Steuerspannung	min. at 1 V; by active control voltage
0-10 V passive	ON	-	ON	-	ON	Min. bei 0,5 V; durch Potentiometer	min. at 0.5 V; by potentiometer
1-10 V passive	-	ON	ON	-	ON	Min. bei 0,5 V; durch Potentiometer	min. at 0.5 V; by potentiometer
1-10 V active	-	ON	ON	-	-	Min. bei 0,5 V; durch aktive Steuerspannung	min. at 0.5 V; by active control voltage
As slave	ON	ON	ON	-	-	mit Art.-Nr. 800980, 800981, 800632 oder 800638 als Master	with part no. 800980, 800981, 800632 or 800638 as master
PWM 244 Hz	X	X	X	-	X	gewählte PWM-Frequenz 244 Hz	selected PWM frequency 244 Hz
PWM 2000 Hz	X	X	X	ON	X	gewählte PWM-Frequenz 2000 Hz	selected PWM frequency 2000 Hz

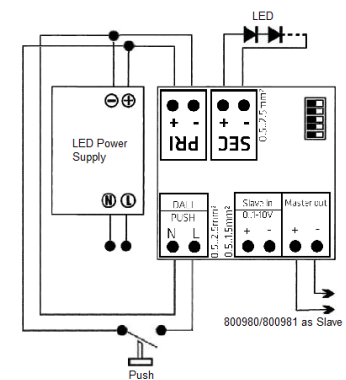
Anschlussschema für Betrieb mit DALI  
Connection diagram for operation with DALI



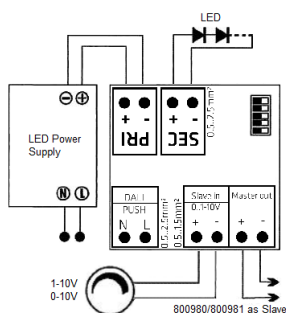
Anschlussschema für Betrieb mit Taster mit Netzpotenzial  
Connection diagram for operation with push button with mains potential



Anschlussschema für Betrieb mit Taster mit Kleinspannung  
Connection diagram for operation with push button with extra low voltage



Anschlussschema für Betrieb mit 0-10 V / 1-10 V  
Connection diagram for operation with 0-10 V / 1-10 V



Anschlussschema für den Betrieb als Slave  
Connection diagram for operation as slave

