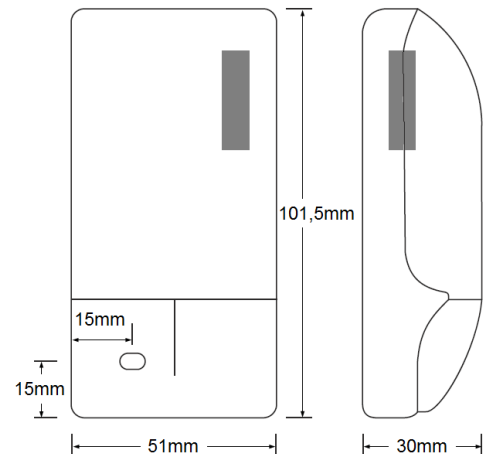
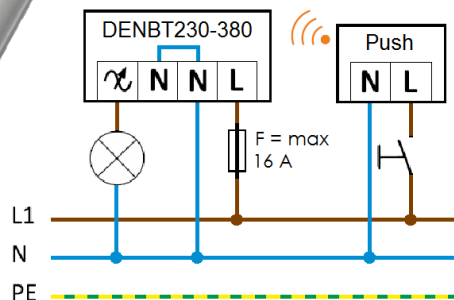


Dimmer für Netzspannung, 380 W mit CASAMBI-Lichtsteuerung

Dimmer for mains voltage, 380 W with CASAMBI lighting control



Typisches Schaltbild
Typical connection scheme



unabhängig
independent

Artikelnummer	Part no.	808946
Typ	Type	DENBT230-380
Versorgungseingang	Power supply input	220..240 Vac; 50..60 Hz
Funksignal	Radio signal	2,4..2,483 GHz; 4 dBm
Max. Ausgangsleistung bei 230 Vac	Max. output power at 230 Vac	3..380 W
Umgebungstemperatur (ta)	Ambient temperature (ta)	0..+28 °C
Max. Umgebungstemperatur (tc)	Rated max. temperature (tc)	70 °C
Schutzart	Degree of protection	IP20
Abmessungen	Dimensions	101,5 x 51 x 30 mm

- Unabhängiger LED-Dimmer zum komfortablen Bedienen mit Smart-Geräten
- Mit der CASAMBI-App konfigurierbar und vielseitig nutzbar
- Zum Betrieb von dimmbaren
 - Glühlampen, Netz-Halogenlampen
 - LED-Lampen (Retrofit-LED)
 - Kompaktleuchtstofflampen (CFL-Lampen)
 - Netz-LED-Modulen
 - Betriebsgeräten für LEDs und 12 Vdc Halogenlampen
- Gateway wird nicht benötigt, Einrichtung aber möglich
- Integrierte Antenne
(Zeichnung: grauer Bereich, nicht mit Metallgehäuse abdecken)
- Adaptives Dimmen mit Lastzahlanzeige (die angeschlossene Last kann eingemessen werden für eine optimale Dimmung)
- Frei programmierbarer Tasteingang, nutzbar im CASAMBI-Netzwerk
- Verbessert gegen Netzstörungen

- Independent LED dimmer for convenient operation with smart devices
- Configurable with the CASAMBI app and usable in many ways
- For operation of dimmable
 - incandescent lamps, main halogen lamps
 - LED lamps (retrofit LED)
 - compact fluorescent lamps (CFL)
 - mains-LED-modules
 - electronic control gears for LEDs and 12 Vdc halogen lamps
- Gateway is not required, but setup is possible
- Integrated antenna
(drawing: grey marking, do not cover with metal housing)
- Adaptive dimming with load number display (the connected load can be measured for optimal dimming)
- Freely programmable push button input, usable in the CASAMBI network
- Improved against mains disturbances