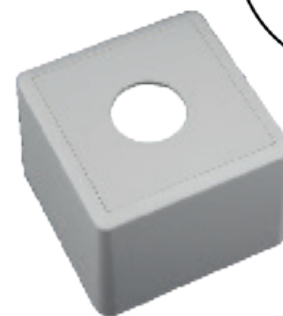
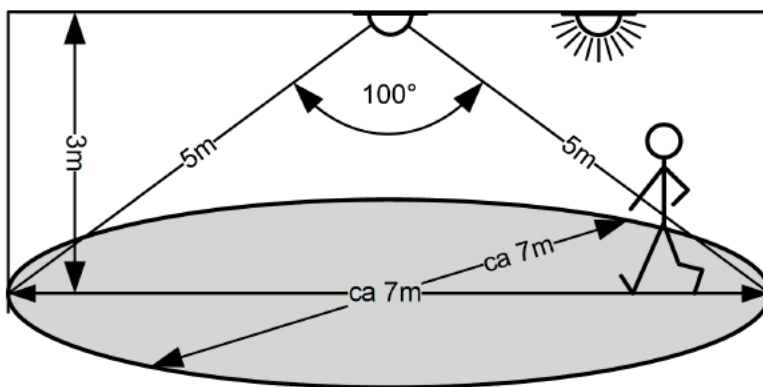
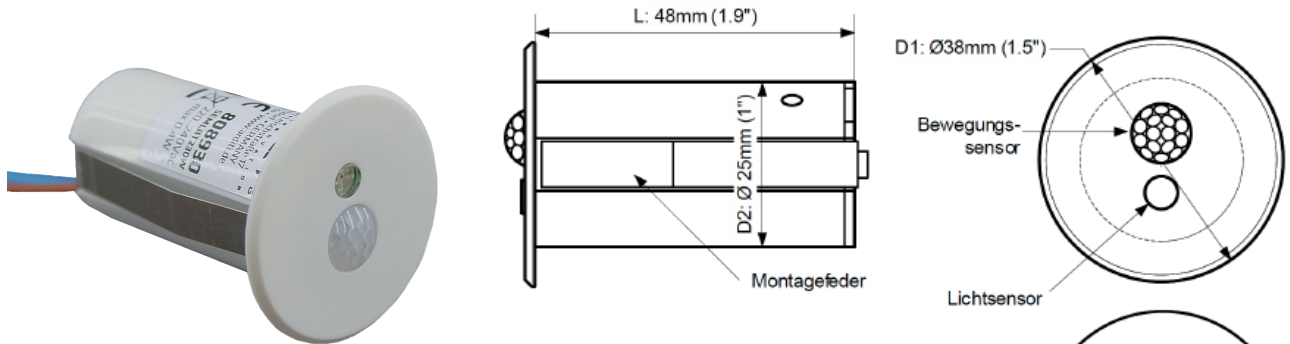


## Bewegungs- und Tageslichtsensor mit CASAMBI-Lichtsteuerung

Motion and daylight sensor with CASAMBI lighting control



Aufputzgehäuse Art.- Nr. 800742  
Surface-mounted housing part no. 800742



		weiß white	grau grey	schwarz black
<b>Artikelnummer</b>	<b>Part no.</b>	<b>808930</b>	<b>808931</b>	<b>808932</b>
Typ	Type	SEMLBT230W	SEMLBT230GR	SEMLBT230B
Versorgungseingang	Supply input	220..240 Vac; 50..60 Hz		
Funksignal	Radio signal	2,4..2,483 GHz; 4 dBm		
Umgebungstemperatur (ta)	Ambient temperature (ta)	-20..+50 °C		
Schutzart	Degree of protection	IP44 Front / IP20		
Abmessungen	Dimensions	38/25 x 48 mm		

- Netzspannungssensor für Bewegung und Tageslicht (PIR) zum komfortablen Bedienen mit Smart-Geräten und Steuerung von Geräten in CASAMBI-Netzwerken
- Mit der CASAMBI-App konfigurierbar und vielseitig nutzbar
- Reichweite max. 5 m, 100° horizontal, 64 Zonen
- Einbaugerät, zur Montage in Dose oder Hohldecke, Bohrung 25..27 mm
- Aufputzgehäuse für den Sensor separat erhältlich, Art.-Nr. 800742

- Motion and daylight sensor (PIR) for mains voltage for convenient operation with smart devices and control of devices in CASAMBI networks
- Configurable with the CASAMBI app and usable in many ways
- Range max. 5 m, 100° horizontal, 64 zones
- Built-in device, to be mounted in flush mounted box or false ceiling, drill-hole 25..27 mm
- Surface-mounted housing for the sensor available separately,