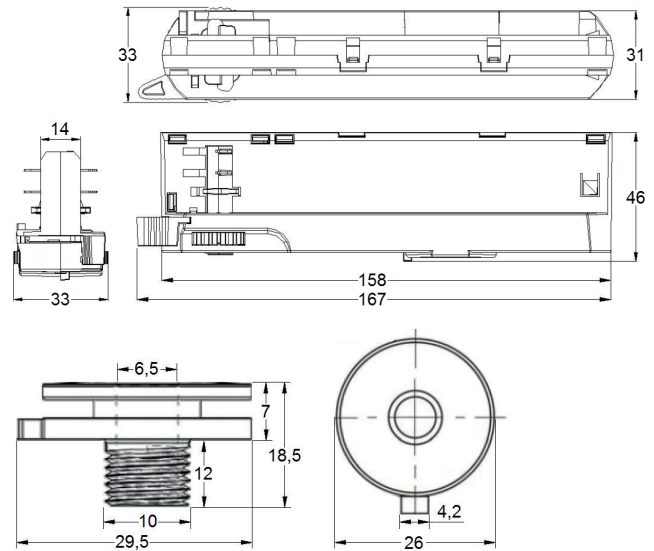


LED-Netzgerät mit Konstantstrom 42 W, für 3 Phasen Stromschiene

LED power supply with constant current 42 W, for 3 phase track light rail



		schwarz black	weiß white	grau grey
Artikelnummer	Part no.	808441	808442	808443
Typ	Type	NT3P1050-42B	NT3P1050-42W	NT3P1050-42GR
Versorgungseingang	Power supply input	220..240 Vac; 50..60 Hz		
Nenn-Ausgangsstrom	Nominal output current	1050 mA		
Ausgangsleistung	Output power	10,5..42 W		
Arbeitsausgangsspannung	Operating output voltage	10..40 Vdc		
Max. Ausgangsspannung	Max. output voltage	55 Vdc		
Leistungsfaktor λ / Wirkungsgrad	Power factor λ / Efficiency	0,92 / 86 %		
Umgebungstemperatur (ta)	Ambient temperature (ta)	-20..+35 °C		
Max. Bemessungstemperatur (tc)	Rated max. temperature (tc)	75 °C		
Überhitzungsschutz	Thermal protection	✓		
Überlastschutz	Overload protection	✓		
Kurzschlusschutz	Short circuit protection	✓		
Abmessungen	Dimensions	167 x 46 x 33 mm		

- LED-Netzgerät mit konstantem Ausgangsstrom für Hochleistungs-LEDs und 3 Phasen Stromschiene
- Für ON/OFF Betrieb über die Stromschiene
- Die Mindestlast darf nicht unterschritten werden
- Geliefert mit einem Adapter zur Leuchtenmontage
- Nicht im Sekundärstromkreis schalten!
- Hochleistungs-LEDs nur in Reihe anschließen!

- LED power supply with constant output current for high power LEDs and 3 phase track light rail
- For ON/OFF operation via the track light rail
- The load must not fall below the minimum load
- Delivered with threaded sleeve for luminaire mounting
- Do not insert switches into the secondary circuit!
- Only connect high power LEDs in series!