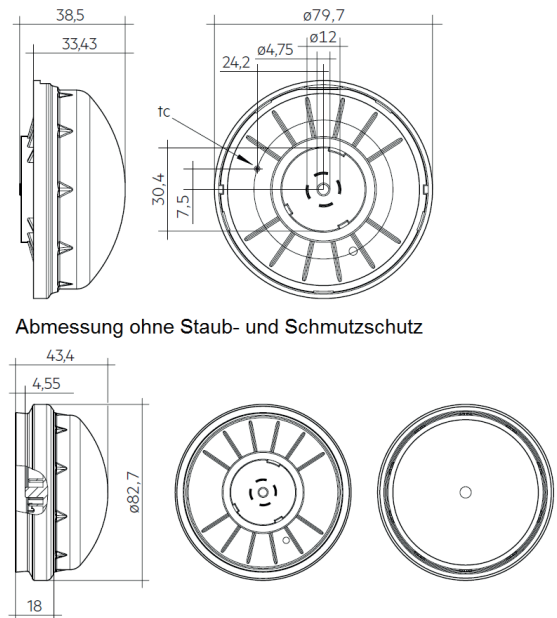


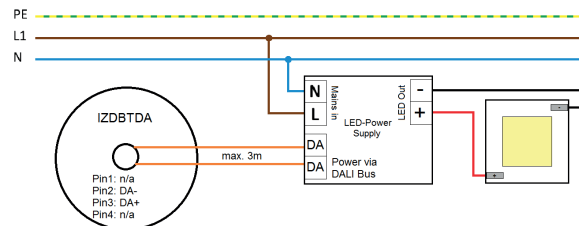
Schnittstelle CASAMBI-DALI mit Anschluss ZD4I für Außenleuchten

Interface CASAMBI-DALI with ZD4I Connection für Outdoor Luminaires



Abmessung ohne Staub- und Schmutzschutz

Typisches Schaltbild
Typical connection scheme



Schnittstelle Interface

808819

Artikelnummer	Part no.	808819
Typ	Type	IZDBTDA
Versorgungseingang	Input voltage	9,5..22,5 Vdc (DALI-Bus)
Stromaufnahme	Current consumption	13 mA (Start: 30 mA)
Funksignal	Radio signal	2,4..2,483 GHz; < 20 dBm
Signalausgang	Signal output	DALI (max. 3 m)
Umgebungstemperatur (ta)	Ambient temperature (ta)	-40..+70 °C
Max. Bemessungstemperatur (tc)	Rated max. temperature (tc)	72 °C
Schutzart	Degree of protection	IP66
Abmessungen	Dimensions	82,7 x 43,4 mm

- Schnittstelle Casambi-DALI für Außenleuchten typisch Straßenbeleuchtung
- Anschluss über Sockel nach Zhaga Buch 18 Ed. 3, mit Dichtung
- Leuchten kommunizieren per Funk für bedarfsorientierte Beleuchtungsszenen, max. Funkreichweite 150m
- Mit der CASAMBI-App konfigurierbar und vielseitig nutzbar
- Bis zu 4 Einzeladressen (1..4 Ch / RGB / RGBW) oder Broadcast
- Interface Casambi-DALI for outdoor luminaires typically street lighting
- Connection with socket according to Zhaga Book 18 Ed. 3, with gasket
- Luminaires communicate via radio for demand-oriented illumination scenes (max. radio signal range 150m)
- Configurable with the CASAMBI app and usable in many ways
- Up to 4 single addresses (1..4 Ch / RGB / RGBW) or broadcast