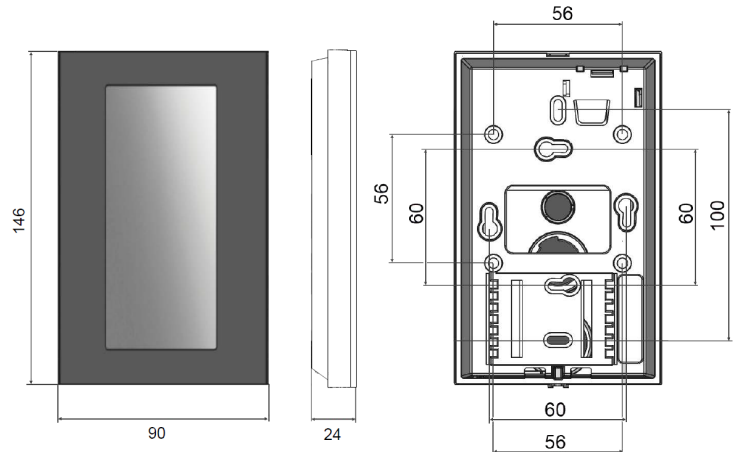


Wand-Touchpanel – ARCA PRO für CASAMBI-Netzwerke

Wall touch panel - ARCA PRO for CASAMBI networks



thermokon®
HOME OF SENSOR TECHNOLOGY



		schwarz black	weiß white
Artikelnummer	Part no.	808565	808566
Typ	Type	ARCA-PRO-BT24B	ARCA-PRO-BT24W
Artikelnummer	Part no.	808535	808536
Typ CO ₂ und Feuchtigkeit	Type CO ₂ and humidity	ARCA-PRO-BT24HCB	ARCA-PRO-BT24HCW
Eingangsspannung	Input voltage	15..35 Vdc	
Stromaufnahme	Current consumption	80 mA	
Funksignal	Radio signal	2,4..2,483 GHz; 8 dBm	
Reichweite	Range	bis zu 30 m up to 30 m	
Umgebungstemperatur (ta)	Ambient temperature (ta)	0..+50 °C	
Abmessungen	Dimensions	90 x 146 x 24 mm	

- Edles Touchpanel zur Steuerung von Geräten in CASAMBI-Netzwerken für bis zu insgesamt 8 Szenen (RGB / TW / 1 Ch) und 8 Gruppen
- Mit der CASAMBI-App konfigurierbar und vielseitig nutzbar
- Mit hochauflösendem 4,8" Display mit Glasoberfläche
- Im Homescreen werden Datum und Uhrzeit, Raumtemperatur, Favoritentasten und Navigationsbereich angezeigt
- Blindschirmschoner zur Reduzierung von Einbrenneffekten
- Schutzklasse: 3
- Für eine einfache Wandmontage lässt sich das Bedienelement abnehmen
- Stromversorgung separat erhältlich, z. B. Art.-Nr. 401243
- Optionaler Aufsteller für Touchpanel mit Art.-Nr. 808544 erhältlich
- Bei den Typen mit Sensoren für CO₂ und Feuchtigkeit werden die Werte im Homescreen angezeigt (lösen aber keine Steuerung aus)
- Elegant touch panel for controlling devices in CASAMBI networks for up to a total of 8 scenes (RGB / TW / 1 Ch) and 8 groups
- Configurable with the CASAMBI app and usable in many ways
- With high-resolution 4.8" display with glass surface
- The home screen displays the date and time, room temperature, favorite buttons and navigation pane
- Screen saver to reduce burn-in effects
- Protection class: 3
- For an easy wall mounting the control element can be removed
- Power supply separately available, e. g. part no. 401243
- Optional stand for touch panel with part no. 808544 available
- In the case of the types with sensors for CO₂ and humidity, the values are displayed on the home screen (but do not trigger any control)