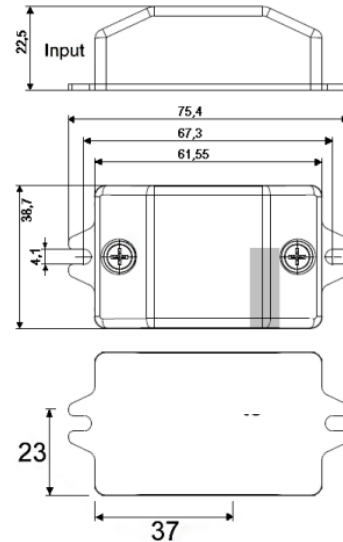


Casambi Dali Interface (ASA)

Casambi Dali Interface (ASA)



Artikelnummer	Part no.	801870
Typ	Type	IU-ASA-LR
Eingangsspannung	Input voltage	220..240 Vac; 50 Hz
Funksignal	Radio signal	2,4..2,483 GHz; 8 dBm
Signalstrom DALI	Signal current DALI	max. 20 mA
Umgebungstemperatur (ta)	Ambient temperature (ta)	-20..+50 °C
Max. Bemessungstemperatur (tc)	Rated max. temperature (tc)	60 °C
Schutzart	Degree of protection	IP30
Abmessungen	Dimensions	75,4 x 38,7 x 22,5 mm

- Casambi Schnittstelle für DALI-Betriebsgeräte
- Mit der CASAMBI-App konfigurierbar
- Vielseitig nutzbar durch einstellbare Profile, unterstützt DALI DT6 & DT8
- Long Range Modus möglich
- Bis zu 10 Dali Teilnehmer ansteuerbar
- Für 0,75..1,5mm² Leiter
- Schutzklasse 2

- Casambi interface for DALI driver
- Configurable with the CASAMBI app
- Versatile thanks to adjustable profiles, supports DALI DT6 & DT8
- Long range mode possible
- Up to 10 Dali participants can be controlled
- For 0.75-1.5 mm² conductors
- Independent housing